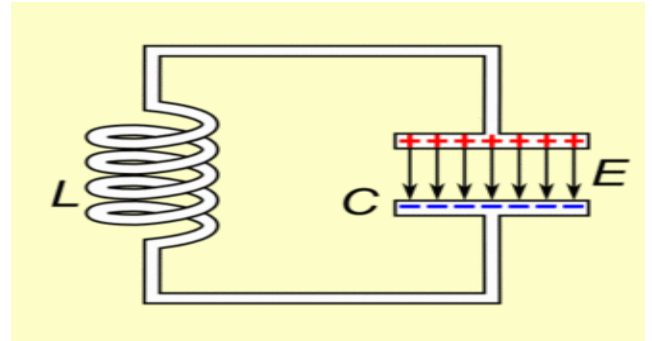




Revue mensuelle des membres du
Club Radio Amateur de Québec inc.

Circuit



Dans ce numéro

Collaborateurs	8
Compte rendu	3
Convocation	1, 2
Field Day 2018	4-5
Ménage printanier	6-7
Ordre du jour	2

IMAGES :
CREATIVE COMMONS uniquement.
PHOTOS : Gaven VE2FTA
Rodrigue VA2CQ / VE2ETR
Gaétan VE2GHO
Google Maps

FIELD DAY 23 - 24 juin 2018.

Pour en savoir plus, demandez à Gaétan VE2GHO.

Ne manquez pas la prochaine assemblée générale des membres du Club Radio Amateur de Québec le **lundi 11 juin 2018 à 19h30** au Cégep Limoilou

Campus de Québec , Salle 2111

Le réseau VE2CQ débute à 18h30 les soirs de réunion

Date buttoir de tombée des textes le 26 août 2018



Club Radio Amateur de Québec inc.

20, rue Hugues-Pommier

Québec, Qc

G1E 4T9

Téléphone : 418 641-6681

Courriel

ve2cq@craq.qc.ca

Journal : journal@craq.qc.ca

Internet www.craq.club

Fondé en 1926

CONSEIL D'ADMINISTRATION

Président-directeur général :

Vacant

Vice-président: Denis VA2EDR

Secrétaire: Steve VE2VEQ

Trésorier: Adrien VE2AKS

Administrateurs:

Fernand VE2XZA

Gaven VE2FTA

Coordonnateurs:

Activités sociales :

Fernand VE2XZA

Guylaine VE2SNF

Archives:

Bottin:

Examineurs: Gilles VA2CG

Michel VE2SIG

À Chisasibi : François VA2RC

Formation: Fernand VE2XZA

Journal: Rodrigue VE2ETR

Opérations HF: Dany VA2KZ

Réseaux: Gaven VE2FTA

Site internet: Michel VE2OMG

Techniques et équipements:

Gaven VE2FTA

Services à la Communauté :

Jacques VE2CJP

Le CRAQ est membre de



Le Club Radio Amateur de Québec inc. possède son fonds d'archives auprès de la Ville de Québec; pour informations :

Les Archives de la Ville de Québec
350, rue Saint-Joseph Est (4e étage)

Québec (Québec) G1K 3B2

Téléphone : (418) 641-6214

Instrument de recherche

Publication 58 - Cote P/53

Journal mensuel du

Club Radio Amateur de Québec inc.

(Sauf pour les mois de juillet et août)

AVIS DE CONVOCATION

Vous êtes, par la présente, convoqués à la prochaine assemblée générale des membres du Club Radio Amateur de Québec Inc. qui aura lieu
le lundi 11 juin 2018, à 19h30
au Cégep Limoilou, Campus de Québec,
Salle 2111.

Steve Desrosiers VE2VEQ, Secrétaire

ORDRE DU JOUR
DE L'ASSEMBLÉE GÉNÉRALE DES MEMBRES
Club Radio Amateur de Québec Inc.
le lundi 11 juin 2018, 19h30
Au CEGEP Limoilou, campus de Québec, Salle 2111

1. Ouverture de l'assemblée
2. Mot de bienvenue et présentation des participants
3. Constat et régularité du quorum
4. Lecture et adoption de l'ordre du jour
5. Adoption du compte rendu du 16 octobre 2017
6. Rapport financier
7. Field Day
8. Capsule RAQI
9. Pause
10. Élections
11. Assermentation
12. Levée de l'assemblée

*Steve VE2VEQ
Secrétaire*





COMPTE RENDU DE L'ASSEMBLÉE GÉNÉRALE DES MEMBRES

Club Radio Amateur de Québec inc.

Lundi 16 octobre 2017, 19h30

Cégep Limoilou, Campus de Québec, salle 2111

1. Ouverture de l'assemblée

La réunion débute à 19h30.

Étaient présents :

Guylaine Chamberland VE2SNF	Présidente-directrice générale
Denis Rousseau VA2EDR	Vice-président
Adrien Dessemond VE2AKS	Trésorier
Steve Desrosiers VE2VEQ	Secrétaire
Guy Vachon VE2VAG	Administrateur
Fernand Bégin VE2XZA	Administrateur

Absent :

Gaven Pagé VE2FTA	Administrateur
-------------------	----------------

2. Présentation des membres

La présidente-directrice générale, Guylaine VE2SNF, souhaite la bienvenue aux 37 personnes présentes.

3. Vérification du quorum

Après vérification tous les membres ont été invités et le nombre pour le quorum est atteint.

4. Lecture et adoption de l'ordre du jour

Proposé par Michel VE2SIG et appuyé par Yvan VE2FVY. Adopté.

5. Adoption du compte rendu de la dernière assemblée générale des membres du 12 juin 2017

Correction : Au point 15, « Levée de l'assemblée », le proposeur ne peut être Stephan VE2SGO puisqu'il n'était pas présent lors de cette assemblée générale.

Proposé par Lucien VE2RU et appuyé par Michel VE2SIG. Adopté.

6. Adoption du compte rendu de la dernière assemblée générale des membres du 11 septembre 2017

Correction : Aucune.

Proposé par Dany VA2KZ et appuyé par Stephan VE2SGO. Adopté.

7. Rapport financier de l'année 2016-2017

Adrien VE2AKS présente son rapport pour l'ensemble de l'année financière débutant le 1^{er} juillet 2016 et s'achevant le 30 juin 2017.

Au 1^{er} juillet 2015, l'avoir net du Club (actif - passif) était de 8,850.90\$. Au 30 juin 2016, l'avoir net était de 10,761.09\$.

Pour l'année 2016-2017, les revenus du Club s'élèvent à 10,075.55\$, et les dépenses à 8,165.36\$.

Proposé par Gaétan VE2GHO et appuyé par Dany VA2KZ. Adopté.

8. Rapport du vérificateur de l'année 2016-2017

Le vérificateur pour l'année était M. Patrice Bourdages VE2PTB. Celui-ci nous fait rapport des faits observés lors de la vérification des livres comptables. Le rapport final, remis au C.A., a été signé le 10 octobre 2017.

Le rapport du vérificateur fut proposé par Guy VE2XTD et appuyé par François VA2RC. Adopté.

Adrien VE2AKS mentionne que le rapport du vérificateur sera envoyé à tous les membres.

9. Présentation du budget pour l'année 2017-2018

Adrien VE2AKS présente sa prévision budgétaire pour 2017-2018. Il s'agit d'un budget non-équilibré avec un déficit de 1,000\$. Le total des revenus s'élève à 8,400\$ et le total des dépenses à 9,400\$.

Proposé par Adrien VE2AKS et appuyé par Michel VE2SIG. Adopté.

Adrien VE2AKS mentionne que le budget 2017-2018 sera envoyé à tous les membres.

10. Élection du vérificateur pour 2017-2018

Vu l'excellent travail de notre vérificateur de l'an dernier, la présidente-directrice générale Guylaine VE2SNF demande à M. Patrice Bourdages VE2PTB s'il accepte encore d'être le vérificateur pour l'année 2017-2018. Celui-ci accepte volontiers.

Proposé par Stephan VE2SGO et appuyé par Michel VE2SIG. Adopté.

11. Divers

Aucun point soulevé.

12. Levée de l'assemblée

La présidente-directrice générale, Guylaine VE2SNF, remercie tous ceux et celles qui ont participé à l'assemblée.

Levée de l'assemblée à 19h50.

Proposé par Gaétan VE2GHO et appuyé par Yvan VE2FVY. Adopté.

*Steve VE2VEQ
Secrétaire*

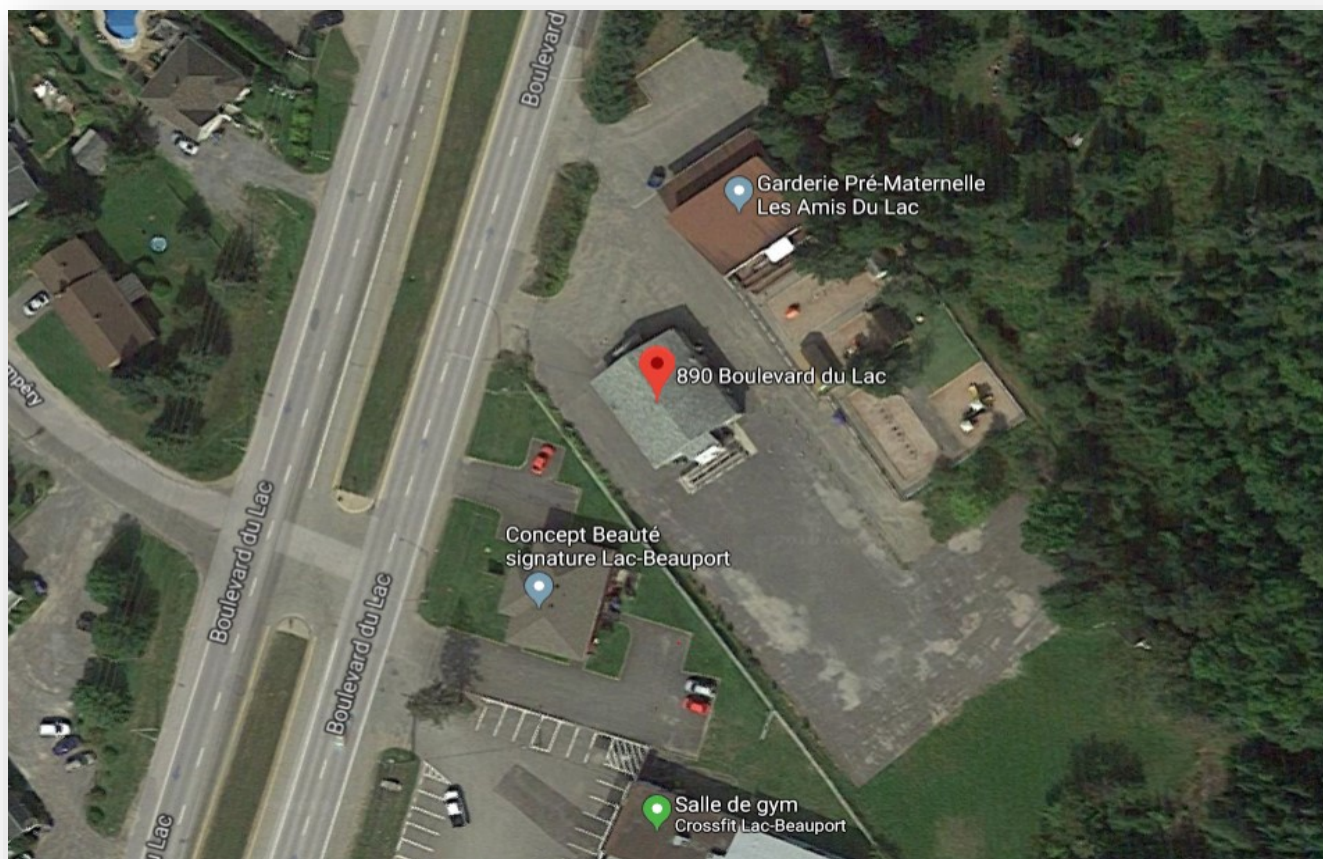


Field Day 2018

Bonjour à tous,

L'édition 2018 du Field Day de l'ARRL aura lieu les samedi et dimanche 23 et 24 juin prochains.

Cette année, le Field Day du CRAQ se tiendra à la maison de la [Société Française de Québec](#) située au 890 boulevard du Lac à Québec.



La SFQ nous accueille gratuitement dans ses locaux! Un merci spécial à Georges VE2UTA qui a fait les démarches auprès des responsables de cette organisation que nous aurons le plaisir de connaître davantage au cours de cette fin de semaine. Et qui sait, peut-être rencontrerons-nous de futurs adeptes de la radio amateur !

Comme par les années passées, nous participerons en classe 2A, c'est-à-dire que nous opérerons 2 stations HF alimentées par une source d'énergie non commerciale (génératrice). Les [règlements du Field Day](#) nous permettent d'opérer en plus une station GOTA (Get On The Air) et une station VHF/UHF sans changer de classe d'opération.

La station GOTA permettra aux nouveaux radioamateurs de s'initier aux différents modes de communication et à ceux qui reviennent à la radio amateur après une période d'arrêt de renouer avec ce hobby. Même si vous vous sentez moins à l'aise avec l'opération HF, des radioamateurs expérimentés pourront vous aider !

Vous savez sans doute que je considère important de maintenir les stations actives pendant toute la durée de l'activité; le Field Day annuel vise à exercer nos aptitudes à déployer des stations en situation d'urgence mais également à les opérer et c'est là le but du concours!

Le défi est lancé: Qui est prêt à opérer de nuit?

En 2017, 2965 clubs ou radioamateurs individuels, totalisant 36684 radioamateurs, ont participé au Field Day de l'ARRL pour un total de 1293212 contacts effectués pendant les 24 heures du concours.

En terminant, voici quelques statistiques tirées du site WEB de l'ARRL concernant notre participation au Field Day depuis 2010 :

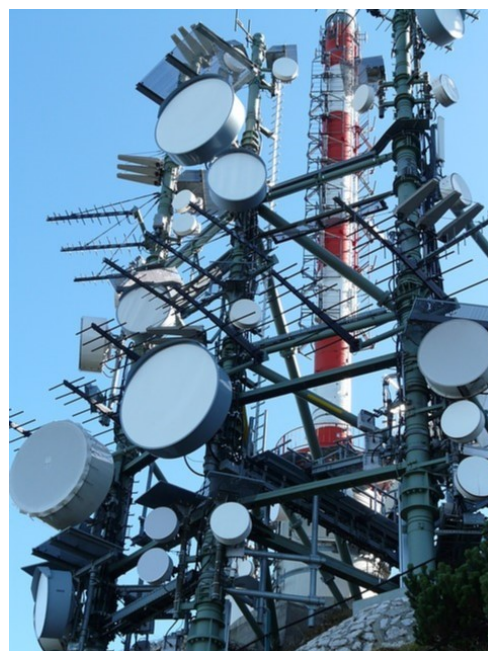
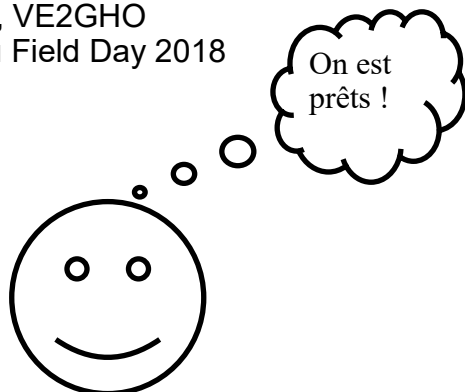
Année	Indicatif	Points	Catégorie	QSOs	Puissance Multiplicateur	GOTA Call	Section	Participants
2017	VE2CQ	1884	2A	353	2	VE2CDX	QC	53
2016	VE2CQ	2706	2A	695	2	VE2CDX	QC	72
2015	VE2CQ	2570	2A	520	2	VE2CDX	QC	65
2014	VE2CQ	2022	2A	408	2	VE2CDX	QC	58
2013	VE2CQ	2904	2A	716	2		QC	43
2012	VE2CQ	3084	2A	717	2		QC	45
2011	VE2CQ	2012	2A	533	2	VE2CDX	QC	32
2010	VE2CQ	2108	3A	500	2		QC	35

Je vous invite donc à visiter le [site WEB du CRAQ](#) afin de consulter la cédule d'opération et la liste des participants inscrits mises à jour quotidiennement.

Vous pouvez vous inscrire en me contactant sur les réseaux ou en me transmettant les informations par courriel à gaetan.trepanier@videotron.ca.

Meilleurs 73 et au plaisir de vous rencontrer au Field Day!

Gaétan Trépanier, VE2GHO
 Coordonnateur du Field Day 2018





Ménage du printemps



Proposé par Jean VE2GHI et Fernand VE2XZA

Au moment de rédiger ces lignes, le soleil a finalement réussi à faire disparaître les dernières traces de l'hiver. La nature verdira bientôt les arbres et le gazon. Ce renouveau m'a incité à faire un peu de ménage. Rien de tel que le ménage du printemps pour faire oublier la saison froide. À cette occasion, il arrive qu'on découvre de véritables petits trésors. Au fond d'un tiroir oublié j'y ai retrouvé un galvanomètre (50 μ A) en excellent état. Il n'a manifestement jamais servi. J'ai toujours voulu avoir un ampèremètre. Je sais que les multimètres peuvent être utilisés pour mesurer l'intensité. Il faut seulement déplacer la sonde positive et comme j'oublie régulièrement de la remettre en place.... Ça donne un beau court-circuit à la prochaine mesure de tension.



Bon, c'est décidé. Je me construis un ampèremètre. Les échelles qui me semblent les plus utiles sont 50 μ A, 100 mA, 1 A et 5 A.

Pour mesurer des courants importants avec un cadran très sensible on divise l'intensité en deux. Le courant principal circule dans un résistor de dérivation et une petite fraction du courant principal passe réellement dans le cadran.

Des mesures effectuées sur le cadran ont donné les résultats suivants :

Intensité maximale = 50 μ A

Résistance interne = 1.5k Ω

Tension maximale 50 μ A x 1.5k Ω = 0.075V =
75MilliVolts

Tension maximale pour la déviation maximale de l'aiguille (Full Scale)

La première échelle (50 μ A)

Pour mesurer des courants de 50 μ A et moins, aucun résistor de dérivation n'est nécessaire.

La seconde échelle (100 mA)

Pour avoir une échelle de 100mA :

L'intensité dans le résistor de dérivation est de 100 mA - 50 μ A = 0.09995 A.

La tension sur le résistor de dérivation est la même que celle du cadran, soit 0.075 V.

Donc pour cette échelle le résistor de dérivation sera de 0.075V / 0.09995 A ou 0.75 Ω

Pour obtenir cette valeur, j'ai choisi de monter en parallèle 2 résistors de 1.6 Ω et un résistor de 12 Ω .

Voici donc les mesures caractéristiques du résistor de dérivation.

Tension		0.075 V
Intensité	100 mA - 50 μ A =	0.09995 A
Résistance	0.075 V / 0.099995 A =	0.7500 Ω
Assemblage des	2 résistors de 1.6 Ω et 1 résistor de 12 Ω	0.75 Ω
Puissance	0.099995 A * 0.075 V =	0.0075 W

NON vous ne pouvez pas utiliser la fonction ohmmètre de votre multimètre. Si ça vous intéresse il serait possible de produire un petit article pour décrire le protocole qui sur le sujet.

La troisième échelle (1 A)

Voici les calculs qui déterminent le résistor de dérivation.

Tension		0.075 V
Intensité	1 A - 50 μ A	0.99995 A
Résistance	0.075 V / 0.99995 A	0.07500 Ω
Assemblage des	2 résistors de 0.16 Ω et 1 résistor de 1.2	0.075 Ω
Puissance	0.99995 A * 0.075 V	0.07499 W

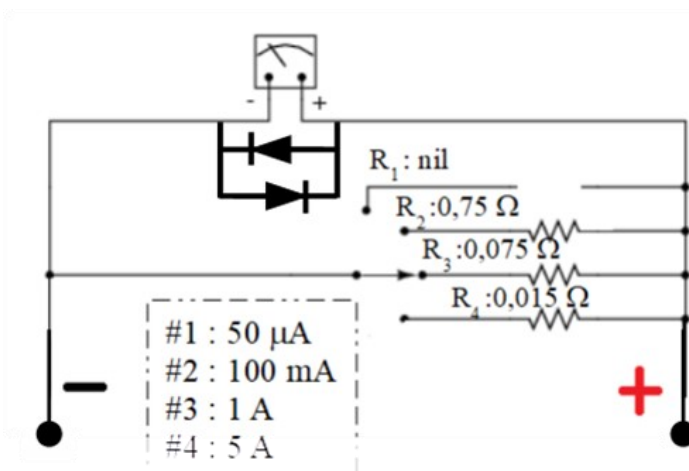
La quatrième échelle (5 A)

Voici les calculs qui détermine le résistor de dérivation.

Tension		0.075 V
Intensité	5 A - 50 μ A=	4.99995 A
Résistance	0.075 V/4.99995 A	0.01500 Ω
Assemblage des	10 résistors de 0.16 Ω tous en parallèle	0.016 Ω
Puissance	4.99995 A * 0.075 V	0.0.37499 W

Voilà donc les caractéristiques des résistors de dérivation (shunt). Notez que l'échelle 50 μ A n'utilise

pas de résistor de dérivation. Sur cette échelle, la totalité du courant est absorbée par le galvanomètre. Le diagramme ci-contre montre le câblage des résistors. Remarquez que le galvanomètre est protégé contre une surcharge accidentelle de courant par les deux diodes placées directement aux bornes du galvanomètre. Il reste à trouver/fabriquer un boîtier et à valider la précision des mesures indiquées. Ce sera probablement le sujet du prochain article.



Traduction libre de "shunt". Un shunt est un résistor monté en dérivation, servant à réduire l'intensité d'un courant circulant dans un appareil sensible. Avec un shunt on détourne une part importante de l'intensité pour protéger un appareil délicat, le galvanomètre.



73 de Jean (VE2GHI) et Fernand (VE2XZA)

PS : Les commentaires, opinions ou remarques sont bienvenues sur VE2GHI@gmail.com

Le Club de Radio Amateur de Québec

Le Club a été constitué en corporation par lettres patentes émises le 23 mars 1926 en vertu des statuts refondus du Québec, Loi des Clubs de récréation, chap. 257, S.R.Q. 1925, sous les noms de Radio Club de Québec et Radio Club of Québec.

Le nom du Club a été modifié le 18 décembre 1978 pour devenir Club de Radio Amateur de Québec inc., conformément à l'article 4 du chapitre 298, S.R.Q. 1964. Il est également identifié par le sigle **C.R.A.Q.**

RAQI inc.

Radio Amateur du Québec Inc.
4545 Av Pierre-de-Coubertin Montréal
QC
H1V 0B2

Via courriel : admin@raqi.ca
Via téléphone : 514-252-3012
Via télécopieur : 514-254-9971

Club Radio Amateur de Québec inc.
20, rue Hugues-Pommier
Québec, Qc
G1E 4T9

Téléphone : 418 641-6681
Courriel : ve2cq@craq.qc.ca
Journal : journal@craq.qc.ca



Est

Membre de



Revue mensuelle du
Club Radio Amateur de Québec inc.
(Sauf pour les mois de juillet et août)

Merci à nos précieux collaborateurs



**Cégep
Limoilou**



**UNIVERSITÉ
LAVAL**



Arrondissement de
Beauport



**11 rue Leblond
Lévis, Qc G6V6B5**
Sur rendez-vous
1-418-806-7832
rftechcom@hotmail.com

Radioworld

Amateur - Avionic - CB's - FRS - GPS - Marine - Scanners - Shortwave Radios

Pour Service en Français

Pierre Mainville

sans frais

866-666-8600

4335 Steeles Ave. West
Toronto, ON Canada M3N 1V7
www.radioworld.ca

Phone: (416) 667-1000
Fax: (416) 667-9995
email: sales@radioworld.ca



**LE REGROUPEMENT DU LOISIR
COMMUNAUTAIRE DE BEAUPORT**